

ТАМОЖЕННЫЙ СОЮЗ

ОДОБРЕНИЕ ТИПА ТРАНСПОРТНОГО СРЕДСТВА



№ TC RU E-RU.ГА06.01847

Срок действия с _____ по _____

ОРГАН ПО СЕРТИФИКАЦИИ

продукции

Общества с ограниченной ответственностью "Центр сертификации машин" (ОС ООО "ЦСМ")

место нахождения: 127490, Россия, город Москва, улица Пестеля, дом 6Б, этаж 1, помещение V; фактический

адрес: 127490, Россия, город Москва, улица Пестеля, дом 6Б, этаж 1, помещение V;

тел.: +7 4992033331 / факс: +7 4992033331;

электронная почта: 2760929@mail.ru; аттестат аккредитации № РОСС RU.0001.11ГА06

ТРАНСПОРТНЫЕ СРЕДСТВА

МАРКА	—
КОММЕРЧЕСКОЕ НАИМЕНОВАНИЕ	Автоцистерна вакуумная (машина вакуумная, комбинированная, илососная) (АВ), Агрегат для сбора газового конденсата и нефтепродуктов (АКН), Автотопливозаправщик (АТЗ), Автоцистерна нефтепромысловая (АЦН), Автоцистерна (вода техническая, машина каналопромывочная) (АЦ), Автоцистерна (вода питьевая) (АЦПТ)
ТИП	707417
БАЗОВОЕ ТРАНСПОРТНОЕ СРЕДСТВО/ШАССИ	— / FOTON M4L
МОДИФИКАЦИИ	70FT11, 70FT12, 70FT13, 70FT14, 70FT15, 70FT16
КАТЕГОРИЯ	N ₂
ЭКОЛОГИЧЕСКИЙ КЛАСС	5
ЗАЯВИТЕЛЬ И ЕГО АДРЕС	Общество с ограниченной ответственностью "Челябинский машиностроительный завод", ОГРН 1107452001271, место нахождения и фактический адрес: 454038, Челябинская область, город Челябинск, улица Промышленная, дом 6, офис 21, Российская Федерация, тел.: +7 (351) 24-000-10, факс: +7 (351) 24-000-10, электронная почта: trade@chmz.org
ИЗГОТОВИТЕЛЬ И ЕГО АДРЕС	Общество с ограниченной ответственностью "Челябинский машиностроительный завод", место нахождения и фактический адрес: 454038, Челябинская область, город Челябинск, улица Промышленная, дом 6, офис 21, Российская Федерация
ПРЕДСТАВИТЕЛЬ ИЗГОТОВИТЕЛЯ И ЕГО АДРЕС	—
СБОРОЧНЫЙ ЗАВОД И ЕГО АДРЕС	454038, Челябинская область, город Челябинск, улица Промышленная, дом 6, Российская Федерация
ПОСТАВЩИК СБОРОЧНЫХ КОМПЛЕКТОВ И ЕГО АДРЕС	—

соответствуют требованиям технического регламента Таможенного союза "О безопасности колесных транспортных средств".

Действие данного ОДОБРЕНИЯ ТИПА ТРАНСПОРТНОГО СРЕДСТВА распространяется на партию транспортных средств в количестве 100 (сто) шт. с идентификационными номерами (VIN) с **X8970FT1??0FP3001 по X8970FT1??0FP3100.**

Данное ОДОБРЕНИЕ ТИПА ТРАНСПОРТНОГО СРЕДСТВА без приложений недействительно.

Приложение № 1. Общие характеристики транспортного средства

Приложение № 2. Перечень документов, явившихся основанием для оформления ОДОБРЕНИЯ ТИПА ТРАНСПОРТНОГО СРЕДСТВА

Приложение № 3. Описание маркировки транспортного средства

Приложение № 4. Общий вид транспортного средства на трех страницах

ДОПОЛНИТЕЛЬНАЯ ИНФОРМАЦИЯ

Транспортные средства изготавливаются на базе шасси модификаций: VJ1078V??E?-??, VJ1088V??E?-??, VJ1108V??E?-??, VJ1128V??E?-??

Транспортные средства 70FT11, 70FT15, 70FT16 не предназначены для перевозки опасных грузов.

Транспортные средства 70FT12, 70FT13, 70FT14 предназначены для перевозки опасных грузов (по классификации ДОПОГ: тип транспортного средства – FL; код цистерны – LGBF).

Объемы цистерн, устанавливаемые на транспортные средства: 3-6,5 куб. м. (для 70FT11, 70FT12, 70FT15, 70FT16); 3-7,5 куб. м. (для 70FT13, 70FT14).

Коммерческое наименование	Модификации
Автотопливозаправщик (АТЗ)	70FT13
Автоцистерна (вода питьевая) (АЦПТ)	70FT16
Автоцистерна (вода техническая, машина каналопромывочная) (АЦ)	70FT15
Автоцистерна вакуумная (машина вакуумная, комбинированная, илососная) (АВ)	70FT11
Автоцистерна нефтепромысловая (АЦН)	70FT14

Коммерческое наименование	Модификации
Агрегат для сбора газового конденсата и нефтепродуктов (АКН)	70FT12

Руководитель органа по сертификации

_____ инициалы, фамилия

Дата оформления

ОДОБРЕНИЕ ТИПА ТРАНСПОРТНОГО СРЕДСТВА УТВЕРЖДЕНО.

Внесена запись в реестр за № TC RU E-RU.ГА06.01847 от

**Руководитель
(заместитель Руководителя)**

РОССТАНДАРТА
_____ наименование уполномоченного органа
государственного управления

_____ инициалы, фамилия

ОБЩИЕ ХАРАКТЕРИСТИКИ ТРАНСПОРТНОГО СРЕДСТВА

для модификаций	70FT11	
Колесная формула/ведущие колеса	4x2 / задние	
Схема компоновки транспортного средства	кабина над двигателем	
Расположение двигателя	переднее продольное	
Исполнение загрузочного пространства	две цистерны круглого сечения	цистерна круглого сечения
Назначение	вакуумная очистка выгребных ям, транспортирование и выгрузка сточных масс, механизированное заполнение, транспортирование и выгрузка прочих технических жидкостей	
Кабина	двухдверная, трехместная, со спальным местом; двухдверная, трехместная, без спального места	

для модификаций	70FT12	
Колесная формула/ведущие колеса	4x2 / задние	
Схема компоновки транспортного средства	кабина над двигателем	
Расположение двигателя	переднее продольное	
Исполнение загрузочного пространства	две цистерны круглого сечения	цистерна круглого сечения
Назначение	сбор разлитой нефти, газового конденсата, неагрессивных технологических жидкостей и их транспортирование к месту утилизации	
Кабина	двухдверная, трехместная, со спальным местом; двухдверная, трехместная, без спального места	

для модификаций	70FT13	
Колесная формула/ведущие колеса	4x2 / задние	
Схема компоновки транспортного средства	кабина над двигателем	
Расположение двигателя	переднее продольное	
Исполнение загрузочного пространства	цистерна круглого сечения	цистерна чемоданообразного сечения; цистерна эллиптического сечения
Назначение	транспортирование, кратковременное хранение и заправка светлыми нефтепродуктами автомобилей, различных механизмов и машин с одновременным измерением выданного топлива измерительным устройством топливораздачи	
Кабина	двухдверная, трехместная, со спальным местом; двухдверная, трехместная, без спального места	

для модификаций	70FT14	
Колесная формула/ведущие колеса	4x2 / задние	
Схема компоновки транспортного средства	кабина над двигателем	
Расположение двигателя	переднее продольное	

Приложение № 1

для модификаций	70FT14	
Исполнение грузочного пространства	цистерна круглого сечения	цистерна чемоданообразного сечения; цистерна эллиптического сечения
Назначение	транспортирование, кратковременное хранение светлых нефтепродуктов или сырой нефти	
Кабина	двухдверная, трехместная, со спальным местом; двухдверная, трехместная, без спального места	

для модификаций	70FT15	
Колесная формула/ведущие колеса	4x2 / задние	
Схема компоновки транспортного средства	кабина над двигателем	
Расположение двигателя	переднее продольное	
Исполнение грузочного пространства	цистерна круглого сечения	цистерна чемоданообразного сечения; цистерна эллиптического сечения
Назначение	транспортирование, кратковременное хранение технической воды, очистка водосточных и канализационных труб	
Кабина	двухдверная, трехместная, со спальным местом; двухдверная, трехместная, без спального места	

для модификаций	70FT16	
Колесная формула/ведущие колеса	4x2 / задние	
Схема компоновки транспортного средства	кабина над двигателем	
Расположение двигателя	переднее продольное	
Исполнение грузочного пространства	цистерна круглого сечения	цистерна чемоданообразного сечения; цистерна эллиптического сечения
Назначение	транспортирование, кратковременное хранение воды и прочих пищевых жидкостей	
Кабина	двухдверная, трехместная, со спальным местом; двухдверная, трехместная, без спального места	

для модификаций шасси	BJ1078V??E?-??, BJ1088V??E?-??	BJ1108V??E?-??	BJ1128V??E?-??
Габаритные размеры, мм			
– длина	5995...8500	6990...9000	8495...10000
– ширина	2200...2550	2298...2550	2448...2550
– высота	2350...4000	2370...4000	2565...4000
База, мм	3360 или 3800	3800 или 4200 или 4500	4700 или 5200
Колея передних/задних колес, мм	1730...1776 / 1615	1715 / 1795	1830 / 1800

Приложение № 1

для модификаций шасси	BJ1078V??E?-??, BJ1088V??E?-??	BJ1108V??E?-??	BJ1128V??E?-??
Масса транспортного средства в снаряженном состоянии, кг	3640...4450	4090...4900	4650...5510
Технически допустимая максимальная масса транспортного средства, кг	6000...8500	10000	11990
Технически допустимая максимальная масса, приходящаяся на каждую из осей транспортного средства, начиная с передней оси, кг			
– на переднюю ось	2850	3600	4200
– на заднюю ось	6000	8450	8000
Технически допустимая максимальная масса автопоезда, кг	—		
Максимальная масса прицепа, кг	буксировка прицепа не предусмотрена		

для модификаций шасси	BJ1078V??E?-??, BJ1088V??E?-??, BJ1108V??E?-??	BJ1128V??E?-??
Двигатель внутреннего сгорания (марка, тип)	Cummins, ISF3.8s5154	Cummins, ISF3.8s5168
	четырёхтактный дизель	
– количество и расположение цилиндров	4, рядное	
– рабочий объем цилиндров, см ³	3760	
– степень сжатия	17.2	
– максимальная мощность, кВт (мин ⁻¹)*	112 (2600)	122 (2600)
– максимальный крутящий момент, Н·м (мин ⁻¹)	491 (1200...1900)	592 (1300...1700)
Топливо	дизельное топливо	
Система питания (тип)	впрыск топлива под давлением	
Блок управления (маркировка)	Continental, CM2220	
ТНВД (тип, маркировка)	Bosch, CR/CP3S3/L110/30-789S	
Форсунки (тип, маркировка)	Bosch, 0445	
Нагнетатель воздуха (тип, маркировка)	HOLSET, HE200WG	
Воздушный фильтр (тип, маркировка)	Cummins, KL1930, с сухим бумажным элементом	
Система выпуска и нейтрализации отработавших газов	один глушитель со встроенным нейтрализатором отработавших газов	

* - по Правилам ООН № 85

Приложение № 1

для модификаций шасси	BJ1078V??E?-??, BJ1088V??E?-??, BJ1108V??E?-??	BJ1128V??E?-??
Нейтрализаторы (маркировка)		
– 1 ступень	Cummins, SCRVO15	
Глушители (маркировка)		
– 1 ступень	Cummins, SCRVO15	
Трансмиссия	механическая	
Сцепление (марка, тип)	сухое, однодисковое	
Коробка передач (марка, тип)	6S500 или 6S600	
	с ручным управлением	
– число передач и передаточные числа	вперед – 6, назад – 1	
	I -	6.198
	II -	3.287
	III -	2.025
	IV -	1.371
	V -	1.000
	VI -	0.780
	З.Х. -	5.681
Главная передача (тип)	одинарная, гипоидная	
– передаточное число	4.300 или 4.330 или 4.875	
Подвеска		
Передняя (описание)	зависимая, рессорная, с гидравлическими телескопическими амортизаторами, со стабилизатором поперечной устойчивости или без него	
Задняя (описание)	зависимая, рессорная, с гидравлическими телескопическими амортизаторами, со стабилизатором поперечной устойчивости или без него	
Рулевое управление (описание)	с гидроусилителем	
– рулевой механизм (тип)	«винт-шариковая гайка-рейка-сектор»	
Тормозные системы		
Рабочая (описание)	пневматический двухконтурный привод с разделением на контуры по осям, с АБС, тормозные механизмы передней оси – дисковые, задней оси - барабанные	
Запасная (описание)	каждый контур рабочей тормозной системы	
Стояночная (описание)	привод от пружинных энергоаккумуляторов к тормозным механизмам задних колес	
Вспомогательная (износостойкая) (описание)	моторный тормоз-замедлитель	

Приложение № 1

Шины	обозначение размера	индекс несущей способности для максимально допустимой нагрузки	обозначение категории скорости
	215/75 R17.5	126 / 124 или 128 / 126	M
	205/75 R17.5	124 / 122	
	235/75 R17.5	132 / 130	
	205/75 R16C LT	113 / 111	R
	265/70 R19.5	140 / 138	M
	8.25 R20	136 / 134	L
	9.00 R22.5		M

Оборудование транспортного средства

устройство вызова экстренных оперативных служб; электронная система контроля устойчивости; для 70FT13: один или два проблесковых маяка оранжевого цвета, цепь заземления, защита топливных баков и аккумуляторных батарей, огнетушители, топливозаправочное оборудование и счетчик жидкости; для 70FT12, 70FT14: один или два проблесковых маяка оранжевого цвета, цепь заземления, защита топливных баков и аккумуляторных батарей, огнетушители

по заказу: кондиционер; аудиосистема; антенна; система поддержания скорости движения (круиз-контроль); устройство ограничения скорости (функцию устройства ограничения скорости выполняет блок управления двигателем) (кроме модификаций 70FT12, 70FT13, 70FT14); гидравлический привод насоса; для 70FT11: один или два проблесковых маяка оранжевого цвета, поворотная консоль, гидравлический привод открывания/закрывания заднего днища цистерны, гидравлический привод подъема/опускания цистерны; для 70FT12: поворотная консоль, гидравлический привод открывания/закрывания заднего днища цистерны, гидравлический привод подъема/опускания цистерны; для 70FT15: один или два проблесковых маяка оранжевого цвета, рукав для подачи воды, барабан для рукавов; для 70FT16: рукав для подачи воды, барабан для рукавов

Руководитель органа по сертификации

инициалы, фамилия

**Перечень документов, явившихся основанием для оформления
ОДОБРЕНИЯ ТИПА ТРАНСПОРТНОГО СРЕДСТВА**

Элементы объектов технического регулирования, в отношении которых установлены требования безопасности	Наименование и происхождение документа, подтверждающего соответствие	Номер документа и дата выпуска
1	2	3
Кондиционеры и холодильное оборудование, пункт 12 ТР ТС 018/2011	Декларация о соответствии, Общество с ограниченной ответственностью "Челябинский машиностроительный завод", Российская Федерация	ЕАЭС № RU Д-RU.PA02.B.69982/23 с 24.03.2023 по 22.03.2027
Возможность оснащения аппаратурой спутниковой навигации, пункт 13 ТР ТС 018/2011	—"	—"
Оснащение устройством вызова экстренных оперативных служб, пункт 13.1 ТР ТС 018/2011	—"	—"
Возможность оснащения тахографами, пункт 14 ТР ТС 018/2011	—"	—"
Интерфейс, пункт 15 ТР ТС 018/2011	—"	—"
Световозвращатели, Правила ООН № 3-02	Сообщение, Федеральное агентство по техническому регулированию и метрологии, Российская Федерация	E22 3R 02 IA 17502 от 27.04.2017 E22 R3 02 04522 Extension № 1 от 10.10.2007 E22 R3 02 06506 от 21.03.2006 E22 R3 02 98525 Extension № 5 от 11.05.2006
	Сообщение, Государственный комитет Российской Федерации по стандартизации и метрологии, Российская Федерация	E22 3-02 98514 Extension № 1 от 12.01.2000 E22 R3 02 04522 от 05.10.2004
	Одобрение типа, Орган по сертификации механических транспортных средств и прицепов, их составных частей и предметов оборудования "САТР-ФОНД" Межотраслевого Фонда "Сертификация автотранспорта САТР", РОСС RU.0001.11MT02, Российская Федерация	ТС RU K-CN.MT02.00112.П1 с 24.08.2020 по 23.08.2023

Приложение № 2

1	2	3
Устройства для освещения заднего регистрационного знака, Правила ООН № 4-00	Одобрение типа, Орган по сертификации механических транспортных средств и прицепов, их составных частей и предметов оборудования "САТР-ФОНД" Межотраслевого Фонда "Сертификация автотранспорта САТР", РОСС RU.0001.11MT02, Российская Федерация	TC RU K-CN.MT02.00112.П1 с 24.08.2020 по 23.08.2023
Указатели поворота, Правила ООН № 6-01	—"—	—"—
Габаритные огни, сигналы торможения, Правила ООН № 7-02	Сообщение, Федеральное агентство по техническому регулированию и метрологии, Российская Федерация	E22 R7 02 05549 от 21.03.2005 E22 R7 02 05550 от 21.03.2005 E22 R7 02 06521 от 25.10.2006 E22 R7 02 09505 от 08.07.2009 E22 7R 02 A, R 14513 от 08.12.2014
Устойчивость к воздействию внешних источников электромагнитного излучения и электромагнитная совместимость, Правила ООН № 10-05	—"—	—"—
Эффективность тормозных систем, Правила ООН № 13-11	—"—	—"—
Места крепления ремней безопасности, Правила ООН № 14-07	—"—	—"—

Приложение № 2

1	2	3
Оснащение транспортных средств удерживающими системами, Правила ООН № 16-06	Одобрение типа, Орган по сертификации механических транспортных средств и прицепов, их составных частей и предметов оборудования "САТР-ФОНД" Межотраслевого Фонда "Сертификация автотранспорта САТР", РОСС RU.0001.11MT02, Российская Федерация	TC RU K-CN.MT02.00112.П1 с 24.08.2020 по 23.08.2023
Прочность сидений и их креплений, Правила ООН № 17-08	—"	—"
Защита транспортного средства от несанкционированного использования, Правила ООН № 18-03	—"	—"
Передние противотуманные фары, Правила ООН № 19-04	—"	—"
Фонари заднего хода, Правила ООН № 23-00	—"	—"
Выбросы, Правила ООН № 24-03	—"	—"
Оснащение звуковыми сигнальными приборами, Правила ООН № 28-00	—"	—"
Защитные свойства кабин, Правила ООН № 29-02	—"	—"
Защитные свойства кабин, Правила ООН № 29-03	—"	—"
Пожарная безопасность, Правила ООН № 34-03	—"	—"
Задние противотуманные огни, Правила ООН № 38-00	—"	—"
Механизмы измерения скорости, Правила ООН № 39-00	—"	—"
Механизмы измерения скорости, Правила ООН № 39-01	—"	—"

Приложение № 2

1	2	3
Оснащение безопасными стёклами, Правила ООН № 43-01	Одобрение типа, Орган по сертификации механических транспортных средств и прицепов, их составных частей и предметов оборудования "САТР-ФОНД" Межотраслевого Фонда "Сертификация автотранспорта САТР", РОСС RU.0001.11MT02, Российская Федерация	TC RU K-CN.MT02.00112.П1 с 24.08.2020 по 23.08.2023
Оснащение устройствами непрямого обзора, Правила ООН № 46-04	—"	—"
Оснащение устройствами освещения и световой сигнализации, Правила ООН № 48-04	Декларация о соответствии, Общество с ограниченной ответственностью "Челябинский машиностроительный завод", Российская Федерация	ЕАЭС № RU Д-RU.РА02.В.70062/23 с 24.03.2023 по 22.03.2027
	Одобрение типа, Орган по сертификации механических транспортных средств и прицепов, их составных частей и предметов оборудования "САТР-ФОНД" Межотраслевого Фонда "Сертификация автотранспорта САТР", РОСС RU.0001.11MT02, Российская Федерация	TC RU K-CN.MT02.00112.П1 с 24.08.2020 по 23.08.2023
Оснащение устройствами освещения и световой сигнализации, Правила ООН № 48-05	—"	—"
Оснащение устройствами освещения и световой сигнализации, Правила ООН № 48-06	—"	—"
Выбросы, Правила ООН № 49-05 (уровень выбросов В2, уровень требований в отношении бортовой диагностики, долговечности, контроля NOx - "G") (экологический класс 5)	—"	—"

Приложение № 2

1	2	3
Внешний шум, Правила ООН № 51-02	Одобрение типа, Орган по сертификации механических транспортных средств и прицепов, их составных частей и предметов оборудования "САТР-ФОНД" Межотраслевого Фонда "Сертификация автотранспорта САТР", РОСС RU.0001.11MT02, Российская Федерация	TC RU K-CN.MT02.00112.П1 с 24.08.2020 по 23.08.2023
Внешний шум, Правила ООН № 51-03	—"	—"
Оснащение шинами*, Правила ООН № 54-00	—"	—"
Оснащение задними защитными устройствами транспортных средств для перевозки грузов, Правила ООН № 58-02	Декларация о соответствии, Общество с ограниченной ответственностью "Челябинский машиностроительный завод", Российская Федерация	ЕАЭС № RU Д-RU.РА02.В.70093/23 с 24.03.2023 по 22.03.2027
	Одобрение типа, Орган по сертификации механических транспортных средств и прицепов, их составных частей и предметов оборудования "САТР-ФОНД" Межотраслевого Фонда "Сертификация автотранспорта САТР", РОСС RU.0001.11MT02, Российская Федерация	TC RU K-CN.MT02.00112.П1 с 24.08.2020 по 23.08.2023
Травмобезопасность наружных выступов, Правила ООН № 61-00	—"	—"
Специальные предупреждающие огни, Правила ООН № 65-00	Сообщение, Федеральное агентство по техническому регулированию и метрологии, Российская Федерация	E22 65R 00 14505 от 30.04.2014 E22 R65 00 06527 от 04.10.2006 E22*65R00/10*0038*00 от 20.07.2018
	Сообщение, Государственный комитет Российской Федерации по стандартизации и метрологии, Российская Федерация	E22 65-00 99515 от 15.12.1999
Оснащение боковыми защитными устройствами транспортных средств для перевозки грузов, Правила ООН № 73-00	Декларация о соответствии, Общество с ограниченной ответственностью "Челябинский машиностроительный завод", Российская Федерация	ЕАЭС № RU Д-RU.РА02.В.70132/23 с 24.03.2023 по 22.03.2027

Приложение № 2

1	2	3
Рулевое управление, Правила ООН № 79-02	Одобрение типа, Орган по сертификации механических транспортных средств и прицепов, их составных частей и предметов оборудования "САТР-ФОНД" Межотраслевого Фонда "Сертификация автотранспорта САТР", РОСС RU.0001.11MT02, Российская Федерация	TC RU K-CN.MT02.00112.П1 с 24.08.2020 по 23.08.2023
Максимальная мощность, Правила ООН № 85-00	—"	—"
Дневные ходовые огни, Правила ООН № 87-00	—"	—"
Оснащение устройствами ограничения максимальной скорости, Правила ООН № 89-00	—"	—"
Боковые габаритные фонари, Правила ООН № 91-00	Сообщение, Федеральное агентство по техническому регулированию и метрологии, Российская Федерация	E22 91R 00 SM1 17502 от 27.04.2017 E22 R91 00 04522 Extension № 1 от 10.10.2007 E22 R91 00 06506 от 21.03.2006 E22 R91 00 98525 Extension № 5 от 11.05.2006
	Сообщение, Государственный комитет Российской Федерации по стандартизации и метрологии, Российская Федерация	E22 91-00 98514 Распространение № 1 от 12.01.2000 E22 R91 00 04522 от 05.10.2004
	Одобрение типа, Орган по сертификации механических транспортных средств и прицепов, их составных частей и предметов оборудования "САТР-ФОНД" Межотраслевого Фонда "Сертификация автотранспорта САТР", РОСС RU.0001.11MT02, Российская Федерация	TC RU K-CN.MT02.00112.П1 с 24.08.2020 по 23.08.2023
Оснащение передними защитными устройствами транспортных средств для перевозки грузов, Правила ООН № 93-00	—"	—"
Светоотражающая маркировка, Правила ООН № 104-00	Сообщение, Kraftfahrt-Bundesamt, Федеративная Республика Германия	E1 00821 Extension № 02 от 03.03.2003

Приложение № 2

1	2	3
Светоотражающая маркировка, Правила ООН № 104-00 (продолжение)	Сообщение, Ministère de la Mobilité et des Travaux publics, Département de la mobilité et des transports, Великое Герцогство Люксембург	E13*104R00/09*0005*03 от 24.06.2019
	Сообщение, Ministère des Transports, Великое Герцогство Люксембург	E13*104R00*104R00*0001*00 от 06.09.2006
	Сообщение, Ministère du Développement durable et des Infrastructures, Великое Герцогство Люксембург	E13*104R00*104R00*0006*00 от 05.01.2017
	Сообщение, RDW, Нидерланды	E4-104R-00 0001 Extension № 06 от 26.08.2010 E4-104R-00 0002 Extension № 03 от 26.08.2010
	Одобрение типа, Орган по сертификации механических транспортных средств и прицепов, их составных частей и предметов оборудования "САТР-ФОНД" Межотраслевого Фонда "Сертификация автотранспорта САТР", РОСС RU.0001.11MT02, Российская Федерация	TC RU K-CN.MT02.00112.П1 с 24.08.2020 по 23.08.2023
Фары ближнего и дальнего света, Правила ООН № 112-01	—"—	—"—
Уровень шума от качения шин*, Правила ООН № 117-02, стадия 2	—"—	—"—
Сопротивление качению шин*, Правила ООН № 117-02, стадия 1	—"—	—"—
Сопротивление качению шин*, Правила ООН № 117-02, стадия 2	—"—	—"—
Угловые фонари, Правила ООН № 119-01	—"—	—"—

Приложение № 2

1	2	3
Органы управления транспортных средств - идентификация, Правила ООН № 121-01	Одобрение типа, Орган по сертификации механических транспортных средств и прицепов, их составных частей и предметов оборудования "САТР-ФОНД" Межотраслевого Фонда "Сертификация автотранспорта САТР", РОСС RU.0001.11MT02, Российская Федерация	TC RU K-CN.MT02.00112.П1 с 24.08.2020 по 23.08.2023
Системы отопления, Правила ООН № 122-00	—"—	—"—
Внутренний шум, пункт 2 приложения № 3 к ТР ТС 018/2011	—"—	—"—
Содержание вредных (загрязняющих) веществ в воздухе обитаемого помещения транспортного средства, пункт 3 приложения № 3 к ТР ТС 018/2011	—"—	—"—
Передняя обзорность, пункт 5 приложения № 3 к ТР ТС 018/2011	—"—	—"—
Вентиляция, отопление и кондиционирование, пункт 6 приложения № 3 к ТР ТС 018/2011	—"—	—"—
Защита от разбрызгивания из-под колес, пункт 9 приложения № 3 к ТР ТС 018/2011	Декларация о соответствии, Общество с ограниченной ответственностью "Челябинский машиностроительный завод", Российская Федерация	ЕАЭС № RU Д-RU.PA02.B.70187/23 с 24.03.2023 по 22.03.2027
Весовые ограничения, действующие в отношении транспортных средств, пункт 14 приложения № 3 к ТР ТС 018/2011	—"—	ЕАЭС № RU Д-RU.PA02.B.70221/23 с 24.03.2023 по 22.03.2027
Оснащение устройством вызова экстренных оперативных служб, пункт 16 приложения № 3 к ТР ТС 018/2011	Одобрение типа, Орган по сертификации механических транспортных средств и прицепов, их составных частей и предметов оборудования "САТР-ФОНД" Межотраслевого Фонда "Сертификация автотранспорта САТР", РОСС RU.0001.11MT02, Российская Федерация	TC RU K-CN.MT02.00112.П1 с 24.08.2020 по 23.08.2023

Приложение № 2

1	2	3
Требования к транспортным средствам для коммунального хозяйства и содержания дорог, пункт 1.13 приложения № 6 к ТР ТС 018/2011	Декларация о соответствии, Общество с ограниченной ответственностью "Челябинский машиностроительный завод", Российская Федерация	ЕАЭС № RU Д-RU.PA02.B.70421/23 с 24.03.2023 по 22.03.2027
Требования к транспортным средствам для перевозки нефтепродуктов, пункт 1.18 приложения № 6 к ТР ТС 018/2011	—"—	ЕАЭС № RU Д-RU.PA02.B.70422/23 с 24.03.2023 по 22.03.2027
Требования к транспортным средствам, предназначенным для перевозки пищевых жидкостей, пункт 1.19 приложения № 6 к ТР ТС 018/2011	—"—	ЕАЭС № RU Д-RU.PA02.B.70425/23 с 24.03.2023 по 22.03.2027
Требования к транспортным средствам для перевозки опасных грузов, пункт 2.5 приложения № 6 к ТР ТС 018/2011	—"—	ЕАЭС № RU Д-RU.PA02.B.70427/23 с 24.03.2023 по 22.03.2027
Требования к объемным гидроприводам, пункт 3.1 приложения № 6 к ТР ТС 018/2011	—"—	ЕАЭС № RU Д-RU.PA02.B.70435/23 с 24.03.2023 по 22.03.2027
Маркировка и возможность идентификации, приложение № 7 к ТР ТС 018/2011	—"—	ЕАЭС № RU Д-RU.PA02.B.69982/23 с 24.03.2023 по 22.03.2027

* Допускается установка шин, соответствующих критериям размерности, минимально допустимого индекса нагрузки и минимальной скоростной категории и имеющих иные подтверждающие соответствие документы (при наличии на шинах маркировки по Правилам ООН № 30 или 54, а также по Правилам ООН № 117 при условии представления в орган по сертификации информации об указанной маркировке).

Руководитель органа по сертификации

инициалы, фамилия

ОПИСАНИЕ МАРКИРОВКИ ТРАНСПОРТНОГО СРЕДСТВА

1. Место расположения и форма единого знака обращения на рынке государств – членов Таможенного союза:
На табличке изготовителя.
Единый знак обращения на рынке государств – членов Таможенного союза наносится в соответствии с Решением Комиссии Таможенного союза от 15 июля 2011 г. №711.
2. Место расположения таблички изготовителя:
В кабине, на задней стойке проёма правой двери или в нижней части проёма правой двери кабины справа.
3. Место расположения идентификационного номера:
 - 3.1. На табличке изготовителя.
 - 3.2. На правом лонжероне рамы, в передней части.
4. Структура и содержание идентификационного номера (номеров) транспортных средств:

1	2	3	4	5	6	7	8	9	10	11	12	13	14	15	16	17
X	8	9	7	0	F	T	1	?	?	0	F	P	3	?	?	?

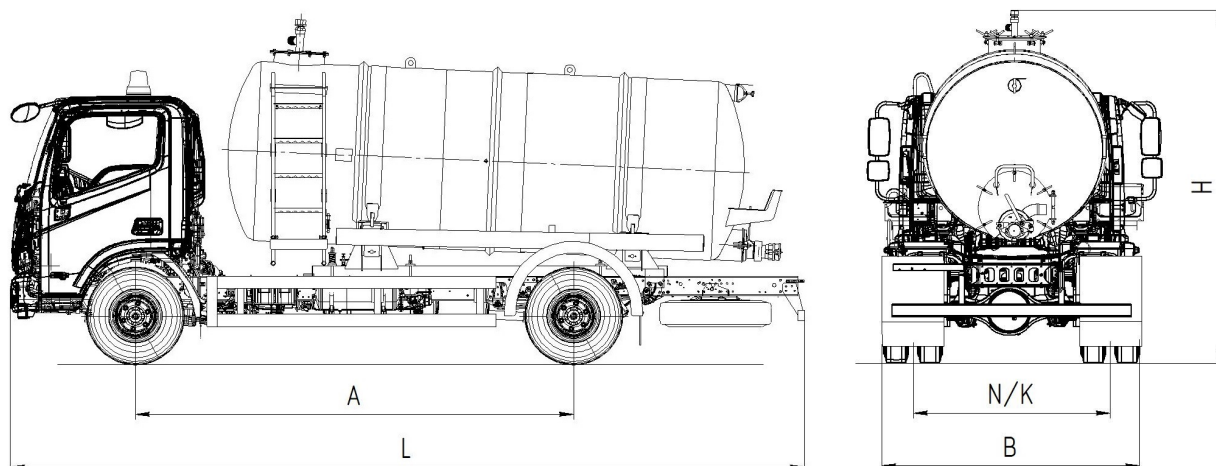
- поз. 1 - 3: Международный идентификационный код изготовителя (WMI):
X89 - код изготовителя (см. также поз. 12 - 14), указывающий на то, что объем производства не превышает 500 ед. в год.
- поз. 4 - 9: Код модификации транспортного средства:
70FT11 - для 70FT11;
70FT12 - для 70FT12;
70FT13 - для 70FT13;
70FT14 - для 70FT14;
70FT15 - для 70FT15;
70FT16 - для 70FT16.
- поз. 10: Код года выпуска согласно Таблице 1 приложения № 7 к ТР ТС 018/2011.
- поз. 11: Постоянный символ:
0.
- поз. 12 - 14: **FP3** - код изготовителя (совместно с WMI) -
Общество с ограниченной ответственностью «Челябинский машиностроительный завод».
- поз. 15 - 17: Производственный номер транспортного средства.

Руководитель органа по сертификации

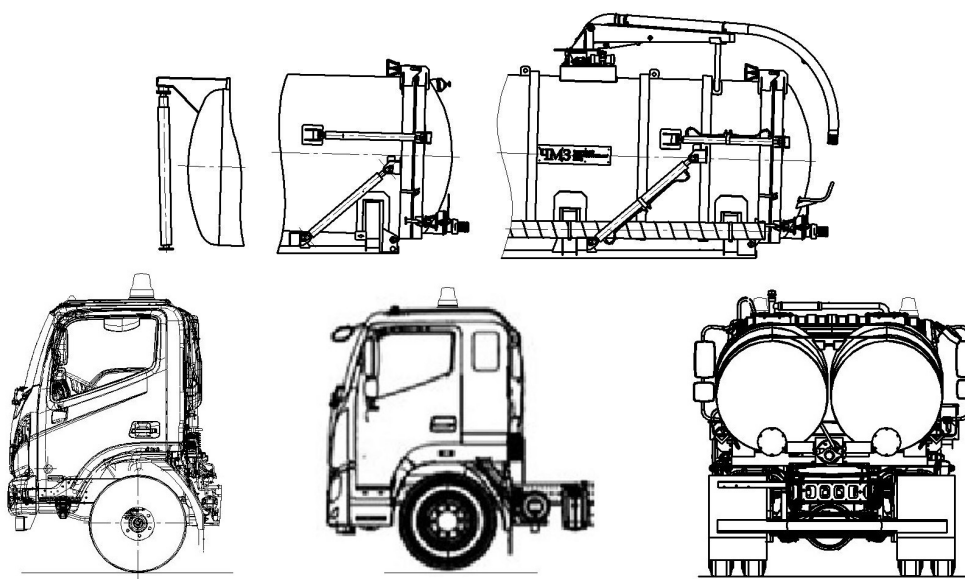
инициалы, фамилия

ОБЩИЙ ВИД ТРАНСПОРТНОГО СРЕДСТВА

Тип 707417, модификации 70FT11, 70FT12, коммерческие наименования Автоцистерна вакуумная (машина вакуумная, комбинированная, илососная) (АВ), Агрегат для сбора газового конденсата и нефтепродуктов (АКН)



Варианты исполнений



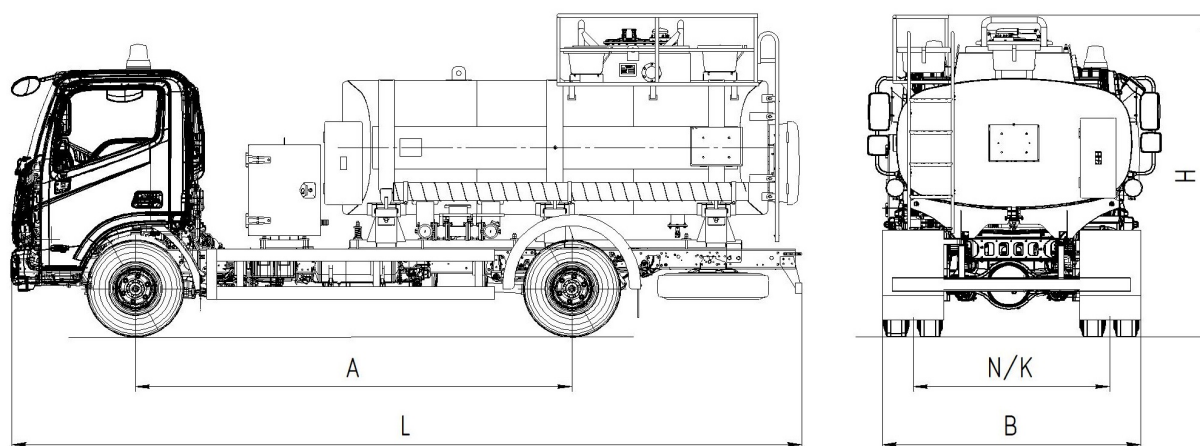
Модификация	ВJ1078V??E?-??	ВJ1088V??E?-??	ВJ1108V??E?-??	ВJ1128V??E?-??
Длина L, мм	5995..8500	5995..8500	6990..9000	8495..10000
Ширина В, мм	2200..2550	2200..2550	2298..2550	2448..2550
Высота Н, мм	2350..4000	2350..4000	2370..4000	2565..4000
База А, мм	3360, 3800	3360, 3800	3800, 4200, 4500	4700, 5200
Колея передних N/ задних К колес, мм	1730..1776/ 1615	1730..1776/ 1615	1715/ 1795	1830/ 1800

Надписи "ОГНЕОПАСНО", "ВАКУУМ" условно не показаны

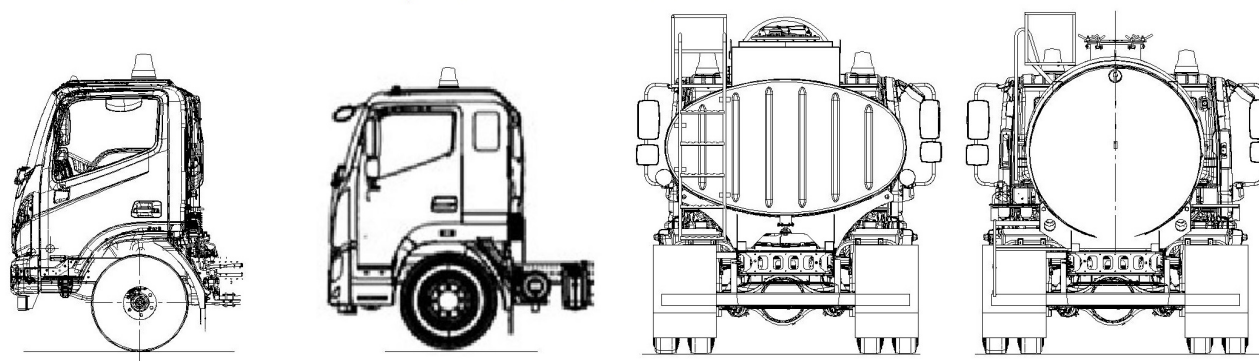
Приложение № 4

ОБЩИЙ ВИД ТРАНСПОРТНОГО СРЕДСТВА

Тип 707417, модификации 70FT13, 70FT14, коммерческие наименования
 Автоопливозаправщик (АТЗ), Автоцистерна нефтепромысловая (АЦН)



Варианты исполнения



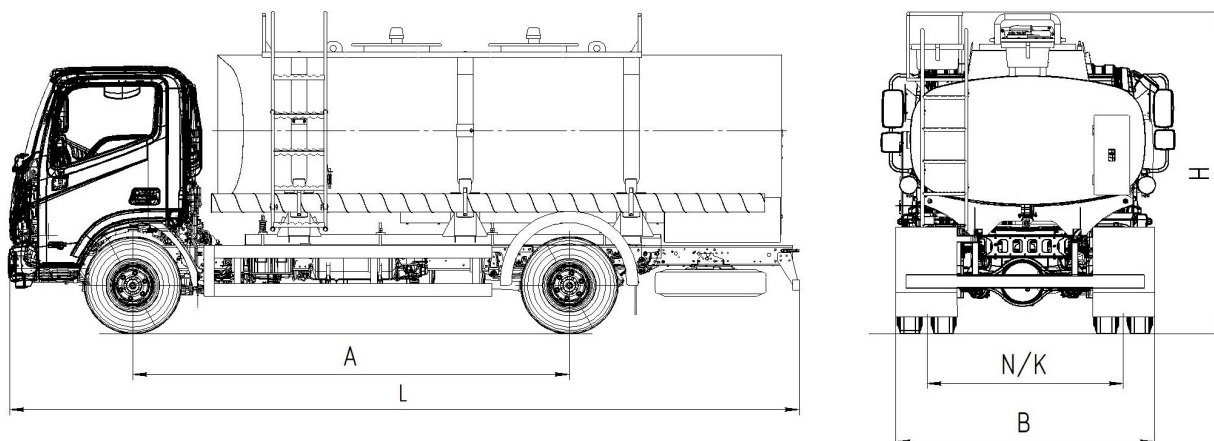
Модификация	ВJ1078V??E?-??	ВJ1088V??E?-??	ВJ1108V??E?-??	ВJ1128V??E?-??
Длина L, мм	5995..8500	5995..8500	6990..9000	8495..10000
Ширина B, мм	2200..2550	2200..2550	2298..2550	2448..2550
Высота H, мм	2350..4000	2350..4000	2370..4000	2565..4000
База A, мм	3360, 3800	3360, 3800	3800, 4200, 4500	4700, 5200
Колея передних N/ задних K колес, мм	1730..1776/ 1615	1730..1776/ 1615	1715/ 1795	1830/ 1800

Надписи "ОГНЕОПАСНО" условно не показаны

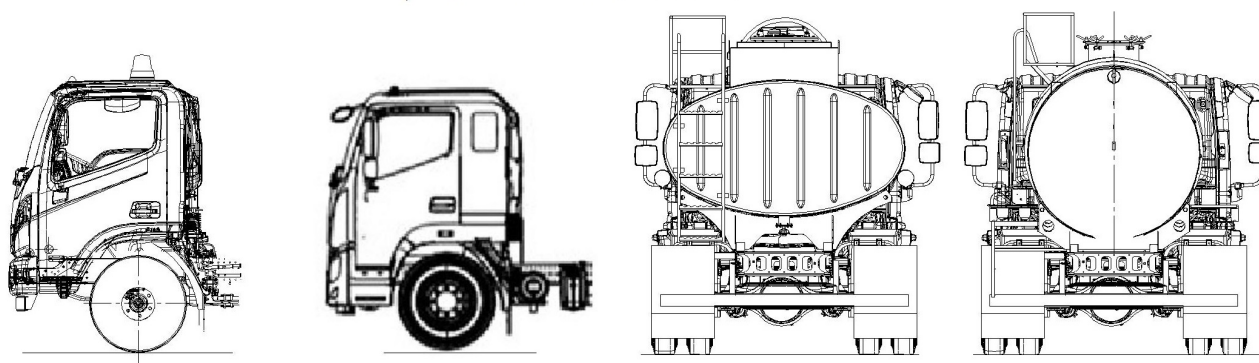
Приложение № 4

ОБЩИЙ ВИД ТРАНСПОРТНОГО СРЕДСТВА

Тип 707417, модификации 70FT15, 70FT16, коммерческие наименования Автоцистерна (вода техническая, машина каналопромывочная) (АЦ), Автоцистерна (вода питьевая) (АЦПТ)



Варианты исполнения



Модификация	ВJ1078V??E?-??	ВJ1088V??E?-??	ВJ1108V??E?-??	ВJ1128V??E?-??
Длина L, мм	5995..8500	5995..8500	6990..9000	8495..10000
Ширина В, мм	2200..2550	2200..2550	2298..2550	2448..2550
Высота Н, мм	2350..4000	2350..4000	2370..4000	2565..4000
База А, мм	3360, 3800	3360, 3800	3800, 4200, 4500	4700, 5200
Колея передних N/ задних К колес, мм	1730..1776/ 1615	1730..1776/ 1615	1715/ 1795	1830/ 1800

Надписи "ТЕХВОДА", "ВОДА", "МОЛОКО" условно не показаны